

**CVM**

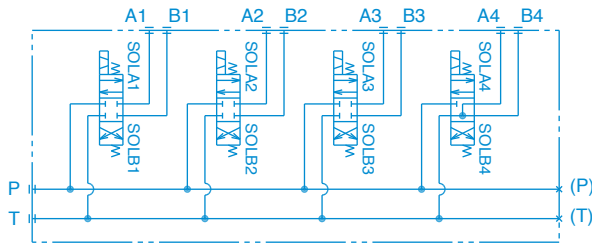
カートリッジバルブモジュール

CARTRIDGE **V**ALVE **M**ODULE

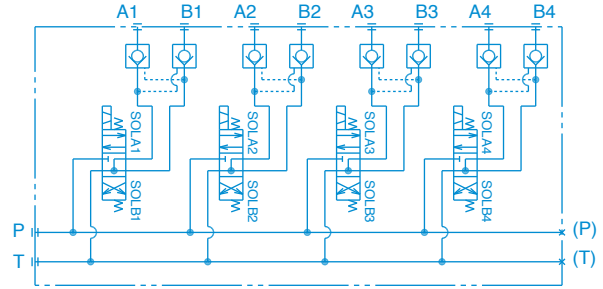
コントロールバルブセクショナルタイプ

CONTROL **V**ALVE **S**ECTIONALTYPE**CVS**

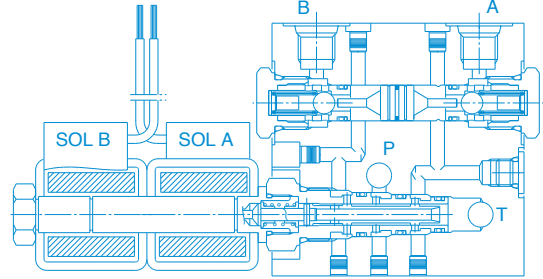
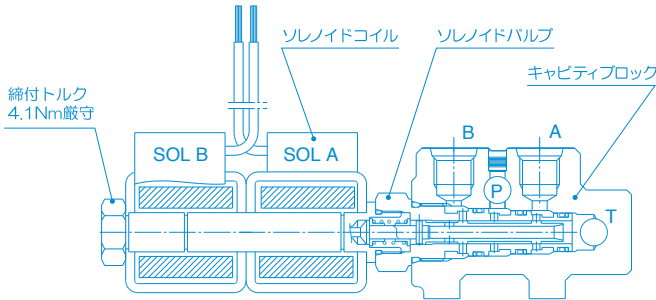
KMM02A/02AP マルチソレノイドバルブモジュール



KMM02A



KMM02AP



◀ 特 長 ▶

多連の軽合金キャピティブロックに4ポート3位置スプール型ソレノイドバルブを組み込みました。
15L/min以下のアプリケーションでは積層弁方式と比較して省スペース・軽量化が実現できます。(当社比)

マルチソレノイドバルブモジュールにパイロットコントロールチェックバルブを内蔵しています。
スプールリークによるシリンダ等の沈下を最小にします。

◀ 仕 様 ▶

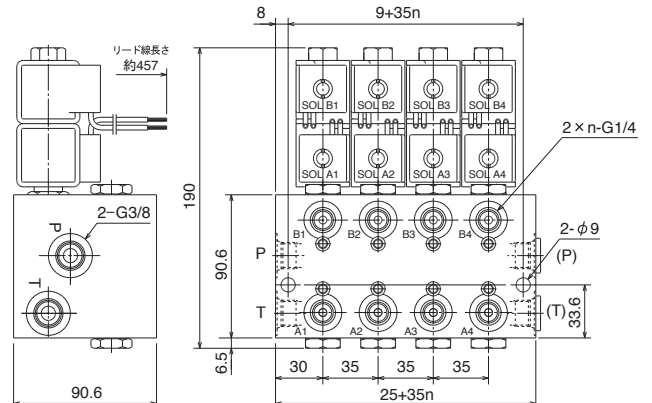
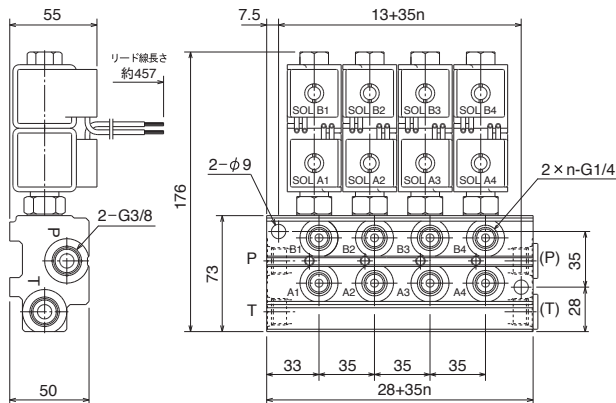
形 式	KMM02A-n
最高使用圧力	21 MPa
最大流量	15 L/min
供給電源	DC 12V / DC 24V
保持電流	1.58A / 0.79A
消費電力	19W
最大連数	8連
質 量	0.23 +1.0n kg

注：nは連数を示します。

形 式	KMM02AP-n
最高使用圧力	25 MPa
最大流量	15 L/min
パイロット面積比	4 : 1
供給電源	DC 12V / DC 24V
保持電流	1.58A / 0.79A
消費電力	19W
最大連数	8連
質 量	0.54 +1.48n kg

◀ 外形寸法 ▶

注：nは連数を示します。
注：G1/4, G3/8は全てJIS B2351 Oリングシール方式です。

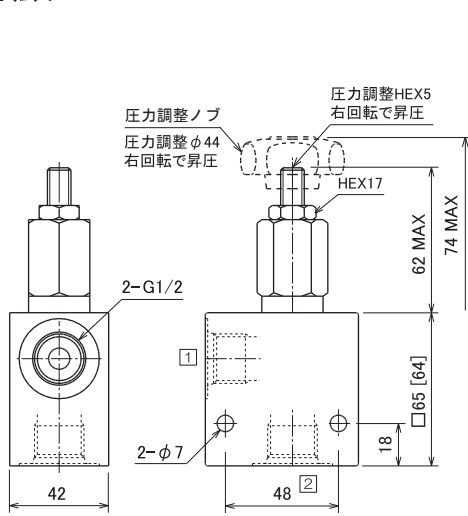


RVM リリーフバルブシリーズ

◀ 特 長 ▶

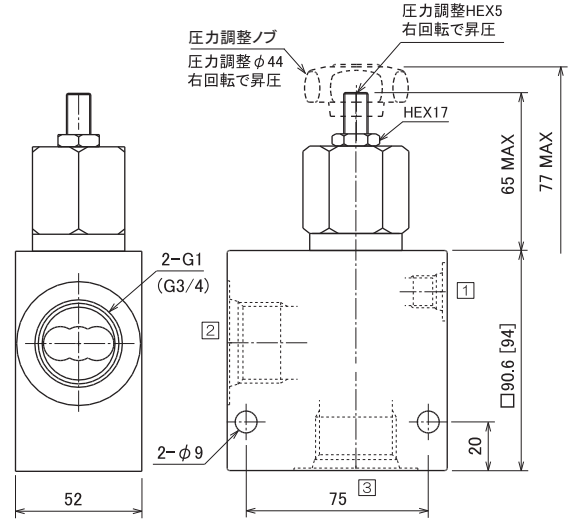
パイロット作動によるスプール構造のリリーフバルブを軽合金及び、ダクタイル鋳鉄製キャピティブロックに組み込みました。
組立形式：RVM06/08は、ベントポート付のため、2圧制御やリモートコントロールが可能です。

◀ 外形寸法 ▶



ポートはすべてJIS B2351 Oリングシールです。
[]の寸法は、RVM04Fの寸法を示します。

図 1



ポートはすべてJIS B2351 Oリングシールです。
[]の寸法は、RVM06の寸法を示します。

図 2

◀ 仕 様 ▶

04サイズ

回路記号	最高使用圧力 (MPa)	圧力調整範囲 (MPa)	許容背圧 (MPa)	最大流量 (L/min)	寸法図	ブロック素材	質量 (kg)	組立品番	組立形式	バルブ
	25	2.0~25.0	25	100	図1	軽合金	0.7	CV-92974-10-00	RVM04A-G2P	A04G2PZN
								CV-92974-11-00	RVM04A-G2PW	
	35	2.0~35.0	35			FCD	1.6	CV-92975-10-00	RVM04F-G2P	
								CV-92975-11-00	RVM04F-G2PW	

06サイズ

回路記号	最高使用圧力 (MPa)	圧力調整範囲 (MPa)	許容背圧 (MPa)	最大流量 (L/min)	寸法図	ブロック素材	質量 (kg)	組立品番	組立形式	バルブ
	25	~25.0	25	150	図2	軽合金	1.8	CV-92976-10-00	RVM06A-H3P	A06H3PZN
								CV-92976-11-00	RVM06A-H3PW	
	35	~35.0	35			FCD	4.2	CV-92978-10-00	RVM06F-H3P	
								CV-92978-11-00	RVM06F-H3PW	

08サイズ

回路記号	最高使用圧力 (MPa)	圧力調整範囲 (MPa)	許容背圧 (MPa)	最大流量 (L/min)	寸法図	ブロック素材	質量 (kg)	組立品番	組立形式	バルブ
	25	~25.0	25	250	図2	軽合金	1.8	CV-92977-10-00	RVM08A-H3P	A06H3PZN
								CV-92977-11-00	RVM08A-H3PW	
	35	~35.0	35			FCD	4.2	CV-92979-10-00	RVM08F-H3P	
								CV-92979-11-00	RVM08F-H3PW	

注：組立形式の末尾Wは、圧力調整ノブ付です。

SVM シャットオフバルブシリーズ

◀ 特 長 ▶

大流量ソレノイドポペットバルブを軽合金キャビティブロックに組み込みました。
パイロット作動構造のため、省電力コイルを使用しています。

リード線タイプ

◀ 外形寸法 ▶

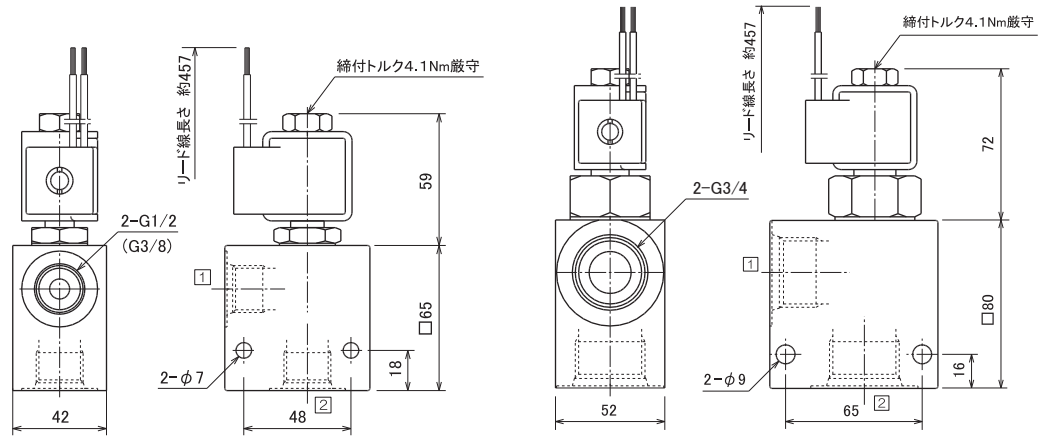


図 1

図 2

03サイズ

ノーマルクローズタイプ

回路記号	最高使用圧力 (MPa)	最大流量 (L/min)	電源・消費電力・保持電流	ポートサイズ	寸法図	ブロック素材	質量 (kg)	組立品番	組立形式	バルブ	コイル
	21	75	DC12V 19W 1.58A	G3/8	図1	軽合金	0.8	CV-92970-10-00	SVM03A-UCD012L	GS04-0600N	CCP012L
	DC24V 19W 0.79A		SVM03A-UCD024L					CCP024L			
25	DC12V 19W 1.58A		SVM03A-UCD012LH					GS04-0800N	CCP012L		
DC24V 19W 0.79A	SVM03A-UCD024LH		CCP024L								

ノーマルオープンタイプ

回路記号	最高使用圧力 (MPa)	最大流量 (L/min)	電源・消費電力・保持電流	ポートサイズ	寸法図	ブロック素材	質量 (kg)	組立品番	組立形式	バルブ	コイル
	21	68	DC12V 19W 1.58A	G3/8	図1	軽合金	0.8	CV-92970-20-00	SVM03A-UOD012L	GS04-1700N	CCP012L
	DC24V 19W 0.79A		SVM03A-UOD024L					CCP024L			
25	DC12V 19W 1.58A		SVM03A-UOD012LH					GS04-1800N	CCP012L		
DC24V 19W 0.79A	SVM03A-UOD024LH		CCP024L								

04サイズ

ノーマルクローズタイプ

回路記号	最高使用圧力 (MPa)	最大流量 (L/min)	電源・消費電力・保持電流	ポートサイズ	寸法図	ブロック素材	質量 (kg)	組立品番	組立形式	バルブ	コイル
	21	75	DC12V 19W 1.58A	G1/2	図1	軽合金	0.8	CV-92971-10-00	SVM04A-UCD012L	GS04-0600N	CCP012L
	DC24V 19W 0.79A		SVM04A-UCD024L					CCP024L			
25	DC12V 19W 1.58A		SVM04A-UCD012LH					GS04-0800N	CCP012L		
DC24V 19W 0.79A	SVM04A-UCD024LH		CCP024L								

ノーマルオープンタイプ

回路記号	最高使用圧力 (MPa)	最大流量 (L/min)	電源・消費電力・保持電流	ポートサイズ	寸法図	ブロック素材	質量 (kg)	組立品番	組立形式	バルブ	コイル
	21	68	DC12V 19W 1.58A	G1/2	図1	軽合金	0.8	CV-92971-20-00	SVM03A-UOD012L	GS04-1700N	CCP012L
	DC24V 19W 0.79A		SVM03A-UOD024L					CCP024L			
25	DC12V 19W 1.58A		SVM03A-UOD012LH					GS04-1800N	CCP012L		
DC24V 19W 0.79A	SVM03A-UOD024LH		CCP024L								

06サイズ

ノーマルクローズタイプ

回路記号	最高使用圧力 (MPa)	最大流量 (L/min)	電源・消費電力・保持電流	ポートサイズ	寸法図	ブロック素材	質量 (kg)	組立品番	組立形式	バルブ	コイル
	21	120	DC12V 19W 1.58A	G3/4	図2	軽合金	1.6	CV-92980-10-00	SVM06A-UCD012L	GS06-0600N	CCP012L
	DC24V 19W 0.79A		SVM06A-UCD024L					CCP024L			
25	DC12V 19W 1.58A		SVM06A-UCD012LH					GS06-0800N	CCP012L		
DC24V 19W 0.79A	SVM06A-UCD024LH		CCP024L								

ノーマルオープンタイプ

回路記号	最高使用圧力 (MPa)	最大流量 (L/min)	電源・消費電力・保持電流	ポートサイズ	寸法図	ブロック素材	質量 (kg)	組立品番	組立形式	バルブ	コイル
	21	120	DC12V 19W 1.58A	G3/4	図2	軽合金	1.6	CV-92980-20-00	SVM06A-UOD012L	GS06-1600N	CCP012L
	DC24V 19W 0.79A		SVM06A-UOD024L					CCP024L			
25	DC12V 19W 1.58A		SVM06A-UOD012LH					GS06-1800N	CCP012L		
DC24V 19W 0.79A	SVM06A-UOD024LH		CCP024L								

※08サイズもラインナップしています。

DINコネクタタイプ

◀ 外形寸法 ▶

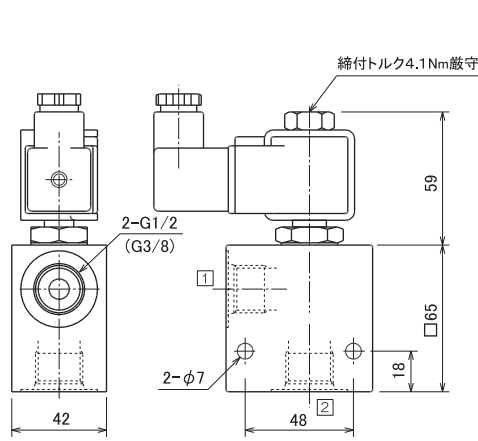


図3

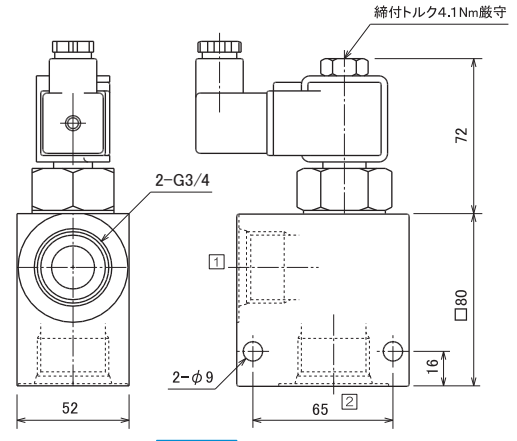


図4

03サイズ

ノーマルクローズタイプ

回路記号	最高使用圧力 (MPa)	最大流量 (L/min)	電源・消費電力・保持電流	ポートサイズ	寸法図	ブロック素材	質量 (kg)	組立品番	組立形式	バルブ	コイル
	21	75	DC12V 19W 1.58A	G3/8	図3	軽合金	0.8	CV-92970-30-00	SVM03A-UCD012D	GS04-0600N	CCP012D
			DC24V 19W 0.79A					CV-92970-31-00	SVM03A-UCD024D		CCP024D
			AC115V 19W 0.2A					CV-92970-32-00	SVM03A-UCD115D		CCP115D
	DC12V 19W 1.58A		CV-92970-33-00					SVM03A-UCD230D	CCP230D		
	DC24V 19W 0.79A		CV-92970-34-00					SVM03A-UCD012DH	CCP012D		
	AC115V 19W 0.2A		CV-92970-35-00					SVM03A-UCD024DH	CCP024D		
25	DC24V 19W 0.79A	CV-92970-36-00	SVM03A-UCD115DH	CCP115D							
	AC115V 19W 0.2A	CV-92970-37-00	SVM03A-UCD230DH	CCP230D							
	AC230V 22W 0.12A										

ノーマルオープンタイプ

回路記号	最高使用圧力 (MPa)	最大流量 (L/min)	電源・消費電力・保持電流	ポートサイズ	寸法図	ブロック素材	質量 (kg)	組立品番	組立形式	バルブ	コイル
	21	68	DC12V 19W 1.58A	G3/8	図3	軽合金	0.8	CV-92970-40-00	SVM03A-UOD012D	GS04-1700N	CCP012D
			DC24V 19W 0.79A					CV-92970-41-00	SVM03A-UOD024D		CCP024D
			AC115V 19W 0.2A					CV-92970-42-00	SVM03A-UOD115D		CCP115D
	DC12V 19W 1.58A		CV-92970-43-00					SVM03A-UOD230D	CCP230D		
	DC24V 19W 0.79A		CV-92970-44-00					SVM03A-UOD012DH	CCP012D		
	AC115V 19W 0.2A		CV-92970-45-00					SVM03A-UOD024DH	CCP024D		
25	DC24V 19W 0.79A	CV-92970-46-00	SVM03A-UOD115DH	CCP115D							
	AC115V 19W 0.2A	CV-92970-47-00	SVM03A-UOD230DH	CCP230D							
	AC230V 22W 0.12A										

04サイズ

ノーマルクローズタイプ

回路記号	最高使用圧力 (MPa)	最大流量 (L/min)	電源・消費電力・保持電流	ポートサイズ	寸法図	ブロック素材	質量 (kg)	組立品番	組立形式	バルブ	コイル
	21	75	DC12V 19W 1.58A	G1/2	図3	軽合金	0.8	CV-92971-30-00	SVM04A-UCD012D	GS04-0600N	CCP012D
			DC24V 19W 0.79A					CV-92971-31-00	SVM04A-UCD024D		CCP024D
			AC115V 19W 0.2A					CV-92971-32-00	SVM04A-UCD115D		CCP115D
	DC12V 19W 1.58A		CV-92971-33-00					SVM04A-UCD230D	CCP230D		
	DC24V 19W 0.79A		CV-92971-34-00					SVM04A-UCD012DH	CCP012D		
	AC115V 19W 0.2A		CV-92971-35-00					SVM04A-UCD024DH	CCP024D		
25	DC24V 19W 0.79A	CV-92971-36-00	SVM04A-UCD115DH	CCP115D							
	AC115V 19W 0.2A	CV-92971-37-00	SVM04A-UCD230DH	CCP230D							
	AC230V 22W 0.12A										

ノーマルオープンタイプ

回路記号	最高使用圧力 (MPa)	最大流量 (L/min)	電源・消費電力・保持電流	ポートサイズ	寸法図	ブロック素材	質量 (kg)	組立品番	組立形式	バルブ	コイル
	21	68	DC12V 19W 1.58A	G1/2	図3	軽合金	0.8	CV-92971-40-00	SVM04A-UOD012D	GS04-1700N	CCP012D
			DC24V 19W 0.79A					CV-92971-41-00	SVM04A-UOD024D		CCP024D
			AC115V 19W 0.2A					CV-92971-42-00	SVM04A-UOD115D		CCP115D
	DC12V 19W 1.58A		CV-92971-43-00					SVM04A-UOD230D	CCP230D		
	DC24V 19W 0.79A		CV-92971-44-00					SVM04A-UOD012DH	CCP012D		
	AC115V 19W 0.2A		CV-92971-45-00					SVM04A-UOD024DH	CCP024D		
25	DC24V 19W 0.79A	CV-92971-46-00	SVM04A-UOD115DH	CCP115D							
	AC115V 19W 0.2A	CV-92971-47-00	SVM04A-UOD230DH	CCP230D							
	AC230V 22W 0.12A										

06サイズ

ノーマルクローズタイプ

回路記号	最高使用圧力 (MPa)	最大流量 (L/min)	電源・消費電力・保持電流	ポートサイズ	寸法図	ブロック素材	質量 (kg)	組立品番	組立形式	バルブ	コイル
	21	120	DC12V 19W 1.58A	G3/4	図4	軽合金	1.6	CV-92980-30-00	SVM06A-UCD012D	GS06-0600N	CCP012D
			DC24V 19W 0.79A					CV-92980-31-00	SVM06A-UCD024D		CCP024D
			AC115V 19W 0.2A					CV-92980-32-00	SVM06A-UCD115D		CCP115D
	DC12V 19W 1.58A		CV-92980-33-00					SVM06A-UCD230D	CCP230D		
	DC24V 19W 0.79A		CV-92980-34-00					SVM06A-UCD012DH	CCP012D		
	AC115V 19W 0.2A		CV-92980-35-00					SVM06A-UCD024DH	CCP024D		
25	DC24V 19W 0.79A	CV-92980-36-00	SVM06A-UCD115DH	CCP115D							
	AC115V 19W 0.2A	CV-92980-37-00	SVM06A-UCD230DH	CCP230D							
	AC230V 22W 0.12A										

ノーマルオープンタイプ

回路記号	最高使用圧力 (MPa)	最大流量 (L/min)	電源・消費電力・保持電流	ポートサイズ	寸法図	ブロック素材	質量 (kg)	組立品番	組立形式	バルブ	コイル
	21	120	DC12V 19W 1.58A	G3/4	図4	軽合金	1.6	CV-92980-40-00	SVM06A-UOD012D	GS06-1600N	CCP012D
			DC24V 19W 0.79A					CV-92980-41-00	SVM06A-UOD024D		CCP024D
			AC115V 19W 0.2A					CV-92980-42-00	SVM06A-UOD115D		CCP115D
	DC12V 19W 1.58A		CV-92980-43-00					SVM06A-UOD230D	CCP230D		
	DC24V 19W 0.79A		CV-92980-44-00					SVM06A-UOD012DH	CCP012D		
	AC115V 19W 0.2A		CV-92980-45-00					SVM06A-UOD024DH	CCP024D		
25	DC24V 19W 0.79A	CV-92980-46-00	SVM06A-UOD115DH	CCP115D							
	AC115V 19W 0.2A	CV-92980-47-00	SVM06A-UOD230DH	CCP230D							
	AC230V 22W 0.12A										

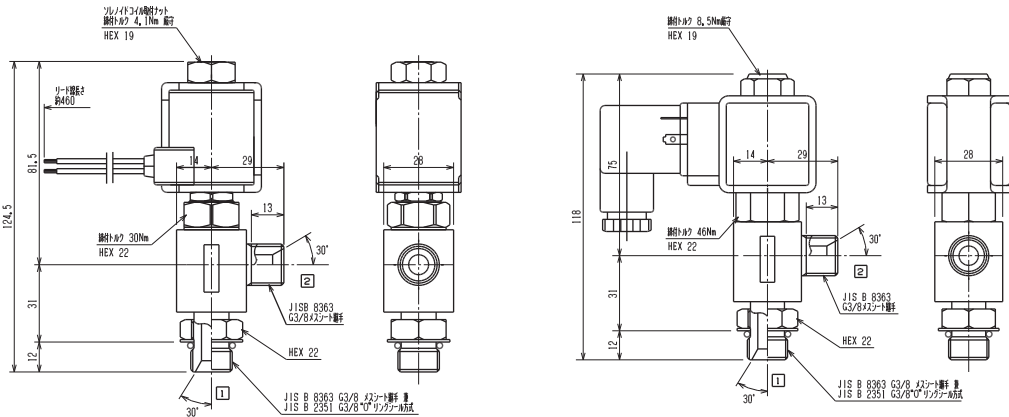
※08サイズもラインナップしています。

KFV フィッティングバルブシリーズ

◀ 特 長 ▶

各種2ポートバルブを継手に組み込みました。接続部は、JIS B8363管用ゴムフォース継手、JIS B2351 Oリングシール方式により、簡単にインライン接続できます。

フィッティングソレノイドポペットバルブ



リード線タイプ

ノーマルクローズタイプ

回路記号	最高使用圧力 (MPa)	最大流量 (L/min)	電源・消費電力・保持電流	ポートサイズ	寸法図	質量 (kg)	組立品番	組立形式	バルブ	コイル
	35	38	DC12V 19W 1.58A	G3/8	図1	1.1	CV-82931-44-00	KPFV03-UCD12L-LH	CSG02-0800	CSC012L
			DC24V 19W 0.79A				CV-82931-45-00	KPFV03-UCD24L-LH		CSC024L

ノーマルオープンタイプ

回路記号	最高使用圧力 (MPa)	最大流量 (L/min)	電源・消費電力・保持電流	ポートサイズ	寸法図	質量 (kg)	組立品番	組立形式	バルブ	コイル
	35	30	DC12V 19W 1.58A	G3/8	図1	1.1	CV-82931-54-00	KPFV03-UOD12L-LH	CSG02-1800	CSC012L
			DC24V 19W 0.79A				CV-82931-55-00	KPFV03-UOD24L-LH		CSC024L

DINコネクタタイプ

ノーマルクローズタイプ

回路記号	最高使用圧力 (MPa)	最大流量 (L/min)	電源・消費電力・保持電流	ポートサイズ	寸法図	質量 (kg)	組立品番	組立形式	バルブ	コイル
	35	30	DC12V 19W 1.58A	G3/8	図2	1.1	CV-82933-44-00	KPFV03-UCD12D-LH	DSH081CR	CCP012D
			DC24V 19W 0.79A				CV-82933-45-00	KPFV03-UCD24D-LH		CCP024D
			AC100V 16W 1.58A				CV-82933-46-00	KPFV03-UCA115D-LH		CCP115D
			AC200V 19W 0.79A				CV-82933-47-00	KPFV03-UCA230D-LH		CCP230D

ノーマルオープンタイプ

回路記号	最高使用圧力 (MPa)	最大流量 (L/min)	電源・消費電力・保持電流	ポートサイズ	寸法図	質量 (kg)	組立品番	組立形式	バルブ	コイル
	35	30	DC12V 19W 1.58A	G3/8	図2	1.1	CV-82933-54-00	KPFV03-UOD12D-LH	DSH081CR	CCP012D
			DC24V 19W 0.79A				CV-82933-55-00	KPFV03-UOD24D-LH		CCP024D
			AC100V 16W 1.58A				CV-82933-56-00	KPFV03-UOA115D-LH		CCP115D
			AC200V 19W 0.79A				CV-82933-57-00	KPFV03-UOA230D-LH		CCP230D

フィッティングリリーフバルブ

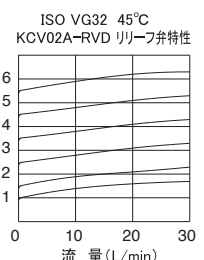
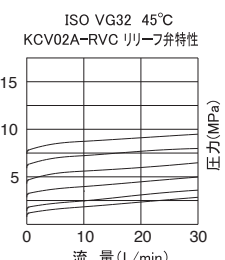
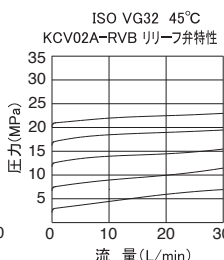
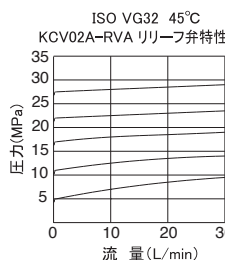
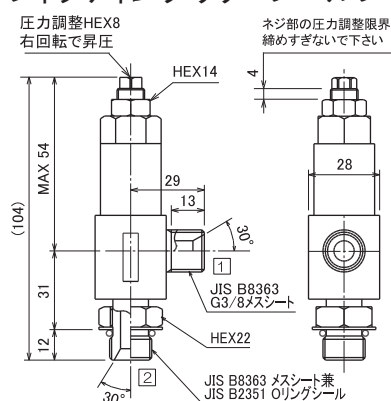


図 3

回路記号	最高使用圧力 (MPa)	最大流量 (L/min)	圧力調整範囲 (MPa)		ポートサイズ	寸法図	質量 (kg)	組立品番	組立形式
			流量: 0.2L/min	流量: 30L/min					
	35	38	5.0~25.0	10.0~29.0	G3/8	図1	1.1	CV-93031-30-00	KFV03-RVA-L2
			5.0~22.0	10.0~23.0				CV-93031-31-00	KFV03-RVB-L2
			1.5~7.0	3.5~8.0				CV-93031-32-00	KFV03-RVC-L2
			1.5~5.0	3.0~7.0				CV-93031-33-00	KFV03-RVD-L2
			0.5~1.0	1.2~2.0				CV-93031-34-00	KFV03-RVE-L2