

フィッティングチェックバルブ

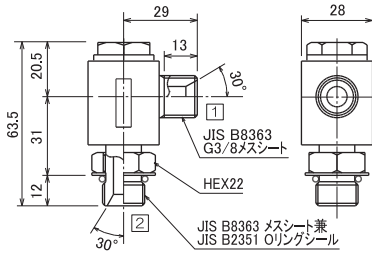


図4

回路記号	最高使用圧力 (MPa)	最大流量 (L/min)	クラッキング圧力 (MPa)	ポートサイズ	寸法図	質量 (kg)	組立品番	組立形式	バルブ
	35	30	0.02	G3/8	図4	0.2	CV-93031-10-00	KFV03-CV1-L2	KCV02-CVA
			0.21				CV-93031-15-00	KFV03-CV6-L2	KCV02-CVC
			0.69				CV-93031-12-00	KFV03-CV3-L2	KCV02-CVE

フィッティングフローコントロールバルブ

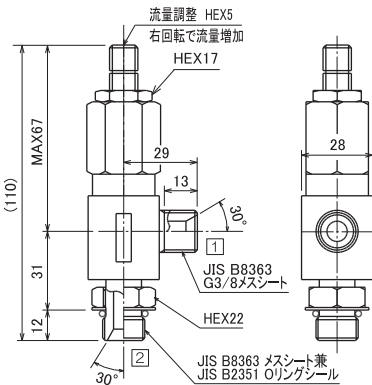
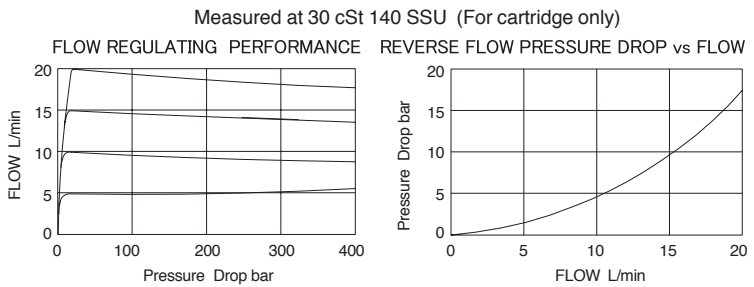


図5

回路記号	最高使用圧力 (MPa)	最大流量 (L/min)	流量調整範囲 (L/min)	ポートサイズ	寸法図	質量 (kg)	組立品番	組立形式	バルブ
	35	20	0.02	G3/8	図5	0.4	CV-92931-20-00	KFV03-FC-L1	J02E2ZN



フィッティングニードルバルブ

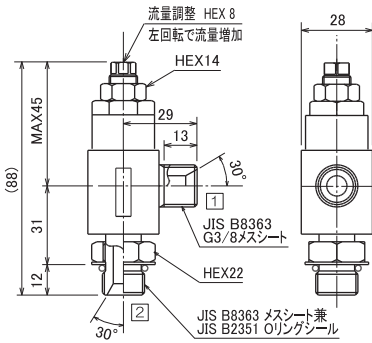
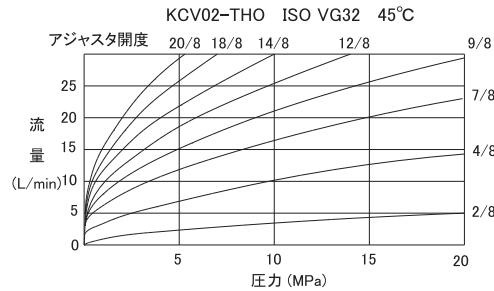


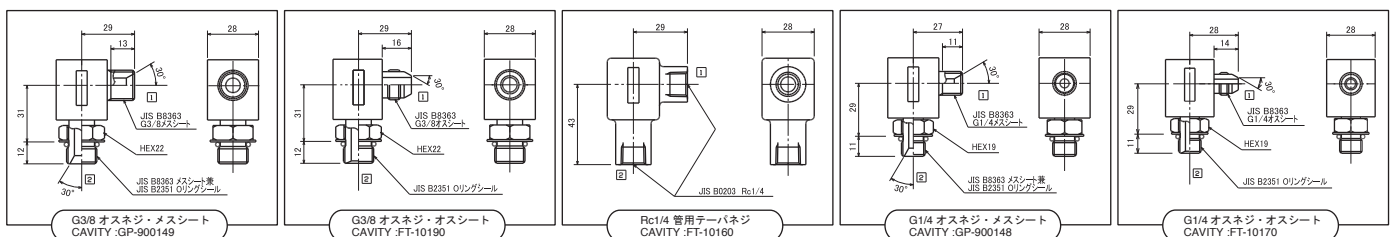
図6

回路記号	最高使用圧力 (MPa)	全開口径 (mm)	ポートサイズ	寸法図	質量 (kg)	組立品番	組立形式	バルブ
	35	φ3.0	G3/8	図6	0.4	CV-93031-25-00	KFV03-TH-L1	KCV02-THO-00

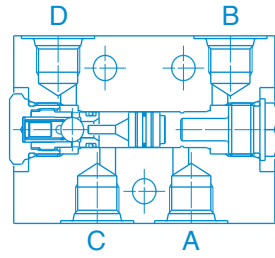


フィッティングキャビティー一覧

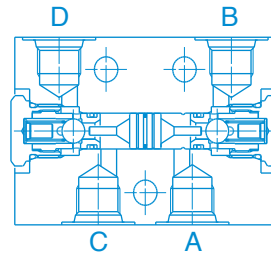
フィッティングキャビティーは、G3/8メスシートの例で記載していますが、下図5種類の組換えが可能です。



KPVP パイロットコントロールチェックバルブシリーズ



シングルパイロットチェックバルブ



ダブルパイロットチェックバルブ

◀ 特 長 ▶

軽合金キャピティブロックを使用している（形式末尾：SS/WS）ため、軽量でコストパフォーマンスに優れています。
また、当社VWOCH-03Tと取り付け互換性があります。

◀ 仕 様 ▶

シングルパイロットチェックバルブ

回路記号	最高使用圧力 (MPa)	最大流量 (L/min)	ポートサイズ	パイロット面積比	寸法図	ブロック素材	質量 (kg)	組立品番	組立形式	バルブ			
	25	30	G1/4	4 : 1	図1	軽合金	0.8	CV-92993-10-00	KPVP02A4-SS	CV-00110-43-00			
		40	G3/8					CV-00110-52-00					
		30	G1/4	7 : 1				CV-92993-30-00	KPVP03A4-SS	CV-00190-62-00			
		40	G3/8					CV-92993-60-00	KPVP02A7-SS	CV-92930-77-10			
		40	R3/8	7 : 1			図2	FCD	2.5	CV-92993-80-00	KPVP03A7-SS	CV-00110-62-00	
											CV-92930-77-00	KPVP03F7-SSR	CV-92930-77-10
													CV-00110-62-00
													CV-00190-62-00

ダブルパイロットチェックバルブ

回路記号	最高使用圧力 (MPa)	最大流量 (L/min)	ポートサイズ	パイロット面積比	寸法図	ブロック素材	質量 (kg)	組立品番	組立形式	バルブ			
	25	30	G1/4	4 : 1	図2	軽合金	0.8	CV-93993-20-00	KPVP02A4-WS	CV-00110-44-00			
		40	G3/8					CV-00110-52-00					
		30	G1/4	7 : 1				CV-93993-40-00	KPVP03A4-WS	CV-00190-52-00			
		40	G3/8					CV-92993-70-00	KPVP02A7-WS	CV-92930-86-10			
		40	R3/8	7 : 1			図2	FCD	2.5	CV-92993-90-00	KPVP03A7-WS	CV-00110-62-00	
											CV-92930-87-00	KPVP03F7-WSR	CV-92930-86-10
													CV-00110-62-00
													CV-00110-52-00

◀ 外形寸法 ▶

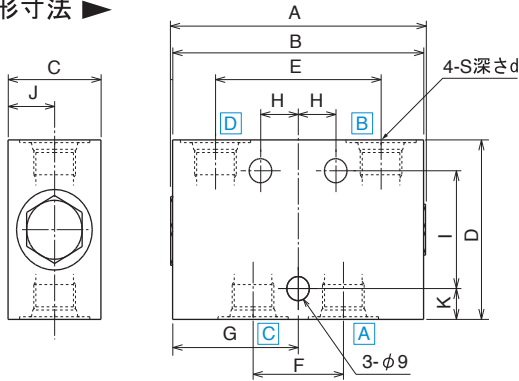


図 1

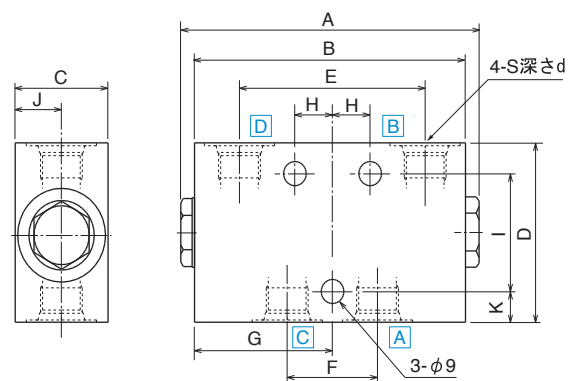


図 2

組立形式	寸法図	A	B	C	D	E	F	G	H	I	J	K	ポートサイズ										
KPVP02A4-SS	図1	102	100	37	67	62	32	50	15	44	18.5	11.5	4-G1/4 深さ12										
KPVP03A4-SS						66	36						4-G3/8 深さ12										
KPVP02A4-WS						図2	119						108	37	67	74	36	55	15	44	18.5	11.5	4-G1/4 深さ12
KPVP03A4-WS																							46
KPVP02A7-SS	20	9	4-Rc3/8 山19																				
KPVP03A7-SS																							
KPVP02A7-WS																							
KPVP03A7-WS																							
KPVP03F7-SSR																							
KPVP03F7-WSR																							

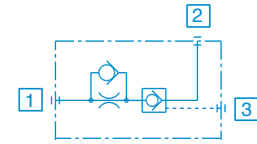
KPVS03S7-2.5-SS

スローリタン付パイロットチェックバルブ

品番 HV-00801-10-00

◀ 特 長 ▶

ハンチング防止用スローリタン機能が内蔵されています。
市販のエルボ継手等でシリンダ配管ポートに直接取付けが出来ます。



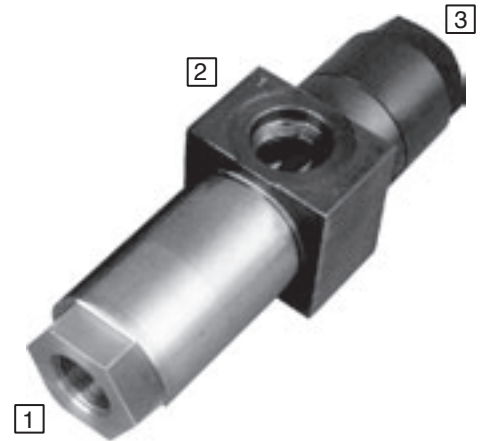
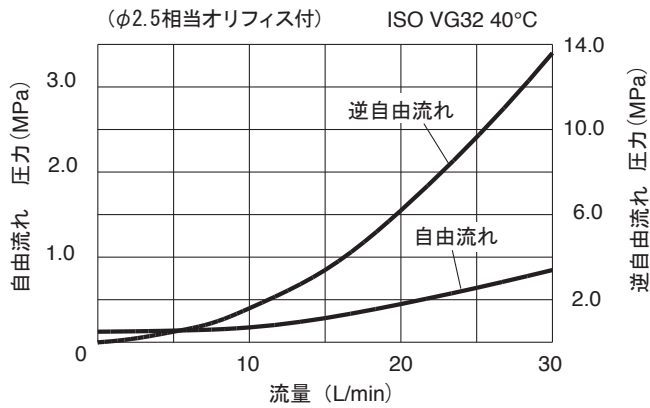
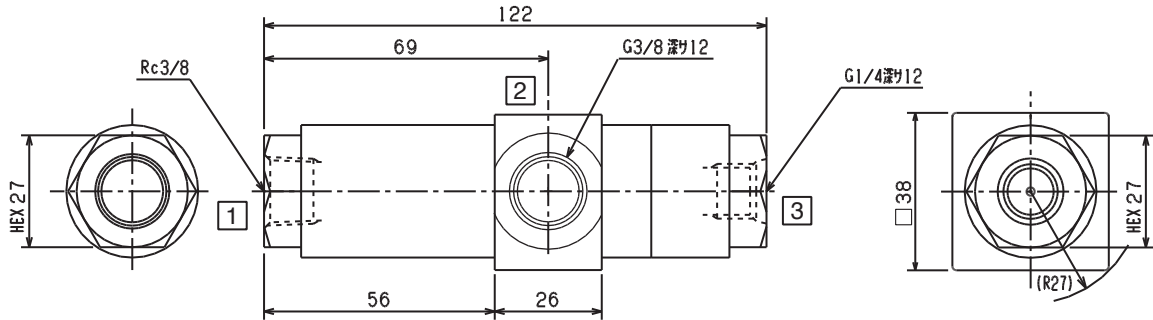
☆コンパクト ☆面積比大

◀ 仕 様 ▶

項目	仕様
最高使用圧力	21 MPa
定格流量	30 L/min
クラッキング圧力	0.13 MPa
パイロット面積比	7 : 1
オリフィス径	φ2.5 相当
その他標準径	φ2.0 相当
	φ1.5 相当
作動油	一般鉱物性油圧作動油

項目	仕様
配管口径	① G3/8 テーパメネジ
	② JIS B2351 G3/8 Oリングシール
	③ JIS B2351 G1/4 Oリングシール
ボディ材質	スチール
重量	約0.7Kg

◀ 外形寸法 ▶



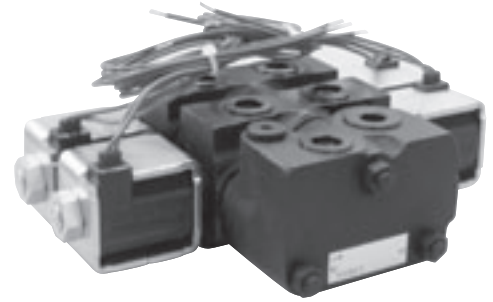
CVS コントロールバルブセクショナルタイプ

◀ 特 長 ▶

基本回路 / 一般用途向けに適し、セクションの組合せ、連数の変更が可能な電磁コントロールバルブです。

コイルの消費電力が小さく、連続通電が可能です。

アンロード機能を搭載し、中立時にポンプの無負荷運転をすることができます。



◀ 基本仕様 ▶

項目	仕様
最高使用圧力	18MPa
最大流量	10L/min
連数	1~7連
許容背圧	0.98MPa以下
電圧/電流	DC12V/2.33A(28W)
	DC24V/1.17A(28W)
許容電圧範囲	定格電圧 +10%以内
コイル端子	リード線

項目	仕様	
フィルトレーション	25 μ 以下	
回路	パラレル	
推奨外気温度	-20 $^{\circ}$ C~40 $^{\circ}$ C	
油温	0 $^{\circ}$ C~80 $^{\circ}$ C	
ポート Oリングシール方式 JIS B 2351	Pポート	G1/4
	Tポート	G3/8
	A,Bポート	G1/4
	PBポート	G1/4

◀ セクション ▶

セクション	項目	油圧回路図	備考
インレット	リリーフバルブ付		リリーフバルブ設定圧力 8~18MPa at 10L/min
	リリーフバルブ無		
スプール	オールポートブロック		
	ABTオープン		
	単動		
アウトレット	キャリアオーバー有		スプールタイプ 1) オールポートブロック 2) ABTオープン
	キャリアオーバー無		スプールタイプ 1) オールポートブロック 2) ABTオープン

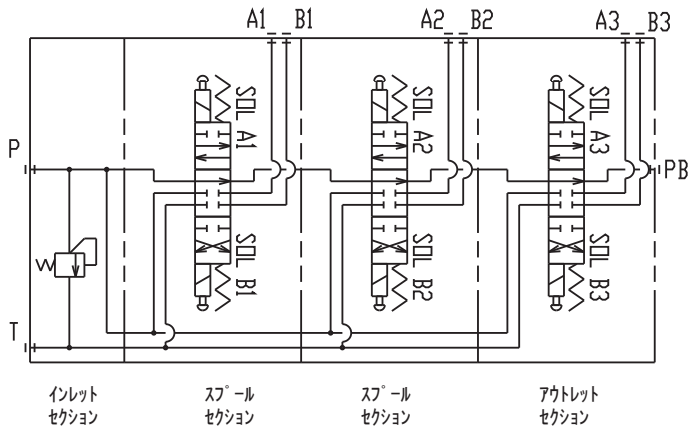
◀ コ イ ル ▶

電圧 / 電流 (電力)	リード線 長さ	線 色	外観図
DC12V / 2.33A (28W)	約460mm	黒 色	
DC24V / 1.17A (28W)		ピンク色	

◀ コネクタオプション ▶

標準コネクタ	外観図
矢崎総業製 YPCコネクタ 品番:7228-3023	

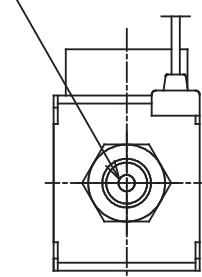
◀油圧回路図▶



◀緊急時マニュアル機能▶

両サイドのソレノイド頭部分に
マニュアル機能を搭載しています

マニュアル機能

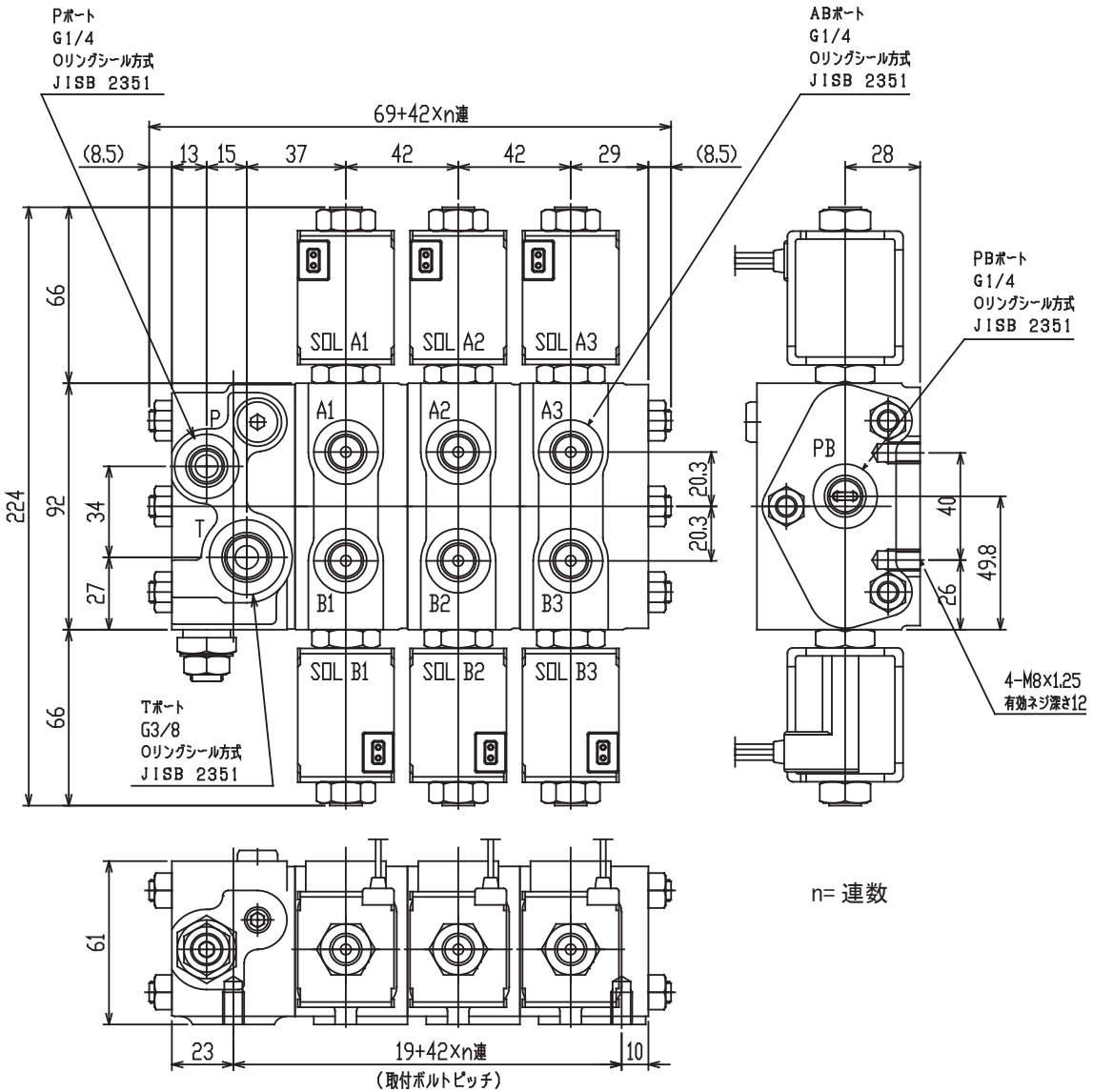


コイル部【拡大】

▼操作方法▼

- SOLA PUSH : P→A
 B→T
- SOLB PUSH : P→B
 A→T

◀外形寸法▶



連数(n)	1	2	3	4	5	6	7
質量 (kg)	4.0	6.1	8.2	10.4	12.5	14.7	16.8

※特殊仕様は、別途ご相談下さい。予告無しに変更する場合がございます。

KYB エンジニアリング アンド サービス 株式会社

本 社 〒105-0011 東京都港区芝公園1-6-7 住友不動産ランドマークプラザ

第一営業部 〒105-0011 東京都港区芝公園1-6-7 住友不動産ランドマークプラザ
TEL 03-6895-1264 FAX 03-6895-1270

第二営業部 〒335-0031 埼玉県戸田市美女木1159
TEL 048-421-1436 FAX 048-421-1438

仙台営業所 〒981-3121 宮城県仙台市泉区上谷刈4-11-55
TEL 022-771-4820 FAX 022-773-2530

名古屋支店 〒460-0003 名古屋市中区錦3-23-31 栄町ビル
TEL 052-961-3506 FAX 052-953-9458

大 阪 支 店 〒564-0063 大阪府吹田市江坂町1-23-20 TEK第2ビル
TEL 06-6387-3471 FAX 06-6821-2940

西日本支店 〒730-0011 広島市中区基町5-44 広島商工会議所ビル
TEL 082-228-1488 FAX 082-228-1496

<http://www.kybes.co.jp>

特約販売店

●各製品は改良のため、予告なしに仕様を変更することがあります。